

130万画素

高感度USBカメラモジュール

KBCR-S01MU

KBCR-S01MUは最新の高感度・低ノイズのCMOSセンサの採用により、従来製品と比較して低照度下の画質およびS/N比を大幅に向上させたUSBタイプのカメラモジュールです。

また各種レンズ選定、小ロット対応、セミカスタム対応など産業機器用途への対応が可能です。



特徴

- 高速転送
圧縮転送モード(JPEG) : SXGA(30fps), 720p(30fps), VGA(30fps)
非圧縮転送モード(YUV) : SXGA(7.5fps), 720p(7.5fps), VGA(30fps)
- 低ノイズ(S/N比: 52dB)、高感度(最低被写体照度: 0.2ルクス@F1.2)
- UVC(USB Video Class)対応によりドライバインストール不要
- 産業用途向けに小ロット対応、長期安定供給
- 充実した技術サポート、セミカスタム対応
(お客様仕様のファームウェアROM化、レンズ選択)
- 国産デバイス・国内生産による安心の高信頼性、品質保証体制

概要

- 撮像素子 1/3インチ CMOSカラーセンサ
- 有効画素数 1280 x 1024 pixels
- 撮像エリア 対角6.08mm(1/3インチ)
- データ転送方式 USB2.0 アイソクロナス転送方式
- USBドライバ UVC(USB Video Class)対応
- 外形寸法 45mm(W) x 32mm(H)
- コネクタ形式 USBミニBタイプ

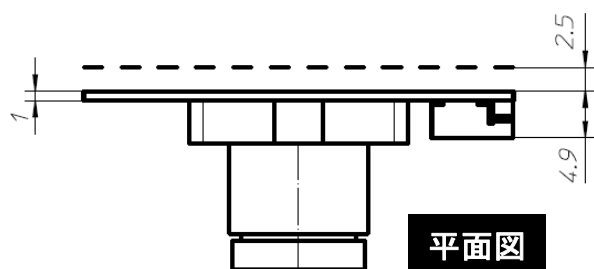
主な規格値

項目	規格			Units
	MIN	TYP	MAX	
電源電圧	4.75		5.25	V
消費電流			250	mA
動作温度(結露なきこと)	-10		+60	°C
保存温度(結露なきこと)	-20		+80	°C
CMOSセンサ特性				
S/N Ratio		> 52		dB
Sensitivity		460(標準)		mV

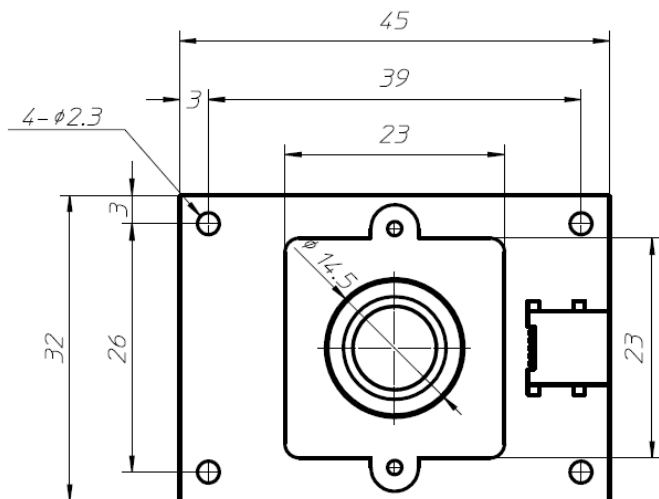
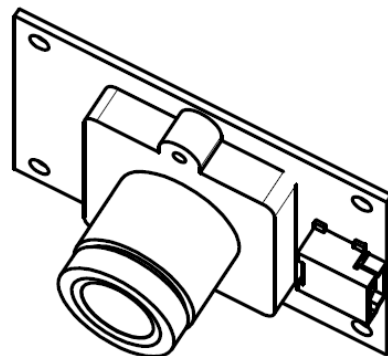
主な用途

- セキュリティ装置、監視カメラ
- 各種産業機器
- アミューズメント機器
- その他、画像入力装置

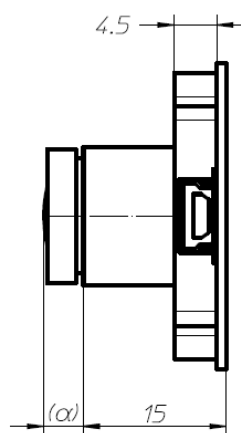
外形寸法図(ボードレンズ用レンズマウント付)



平面図



正面図(レンズ装着面)



側面図

(単位:mm)

注1:(α)はレンズによって変化します。
注2:レンズマウントはCSマウントタイプもございます。

- 本製品は外国為替および外国貿易管理法により輸出または海外への提供が規制されています。
- 本資料に掲載されている技術情報は、製品の代表的動作・応用を説明するためのものです。その使用に際しては当社および第三者の知的財産権その他の権利に対する保証、または実施権の許諾を行うものではありません。
- 本製品は一般機器の使用を前提にしております。特別な品質や信頼性が必要であり、その故障や誤動作が直接人命や身体または財産に危害を及ぼす可能性がある装置やシステムに使用される場合は、必ず当社まで事前にご連絡・ご相談をお願いします。
- 本製品を使用してシステムを構築される場合は、直接人命や身体または財産に危害が及ばないように、装置やシステム側で十分に安全な設計をお願いします。
- 本資料に記載の内容を当社に無断で転載または複写することはご遠慮下さい。



株式会社 **シキノハイテック**

<http://www.shikino.co.jp>

E-mail : sales-cam@shikino.co.jp

■大阪デザインセンター

〒532-0004

大阪府大阪市淀川区西宮原2-7-38 新大阪西浦ビル6F

TEL (06) 6150-7730 (代) FAX (06) 6150-7739