

2025 年 4 月 18 日

各 位

〒937-0041 富山県魚津市吉島 829  
株式会社シキノハイテック  
代表取締役社長 宮本 昭仁  
TEL 0765-22-3477

## 新製品 介護施設向けミリ波レーダー・カメラ一体型見守りシステム C-エイド

～2025 年 4 月より注文受付開始～

高齢化社会が進む中、介護の現場では介護人材が不足、またその業務負荷も高くなっており、更なる介護サービスの質向上のためにも生産性向上による労働環境の改善が必要となっています。

株式会社シキノハイテックはこの社会課題を解決する手段の一つとして介護施設等に向けた介護ロボット見守り製品として、ミリ波レーダー・カメラ一体型の見守りシステム「C-エイド」(型番：KBCR-NS01VCA)の販売を開始いたします。

本製品は、内蔵するミリ波レーダー及びカメラを用いて睡眠中や安静中の呼吸や脈動を含む体動を検出するための体動センサです。取得した体動情報及び体動情報から類推した睡眠状態を本体に記録し、無線 LAN を通じてパソコン等から確認することが出来ます。

本製品につきまして、2025 年 4 月より注文受付を開始いたします。

### 【製品特徴】

- **ミリ波レーダーとカメラを用いた体動検出機能**

ミリ波レーダーとカメラを組み合わせた高速検出方式で、起き上がり動作を最短 2 秒で検出します。ミリ波の透過性から寝具の状態などの影響を受けにくい方式です。

また、ミリ波レーダーで微小な体動を測定することで呼吸や脈動も検出することができ、これらの情報から睡眠状態の類推が可能です。

- **カメラ記録機能**

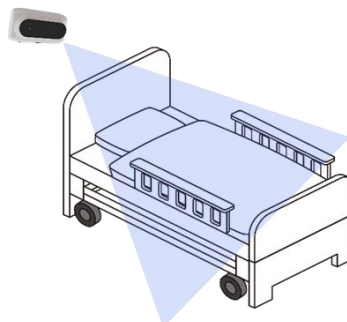
起き上がり動作や体動の異常を検出した際に、その前後の映像を製品内部に記録する機能を備えています。あとから状況の確認に役立てることが出来ます。また製品に赤外線 LED を搭載しており、暗所でも鮮明な映像を取得することが可能です。

- **完全非接触方式**

本製品はベッド等寝具の頭部側にスタンド取り付けもしくは壁取り付けにて固定する、センサが人体に接触しない設置方式です。マットレスの下に敷く一般的な圧力センサのように機械的ストレスがかかる心配がなく、設置調整も容易です。



製品本体



設置例



パソコンや携帯端末で状態・通知を確認

販売名：C-エイド

製造販売業者：株式会社シキノハイテック（大阪デザインセンター）

一般医療機器 届出番号：27B3X00345000001

一般的名称：体動センサ

TAIS コード（福祉用具情報システム管理コード）02209 - 000001

お問合せ先：

製品に関するお問合せ先

株式会社シキノハイテック大阪デザインセンター

製品開発事業本部 営業部

TEL: 06-6150-7730

FAX: 06-6150-7739

mailto:c-aid@shikino.co.jp

報道機関お問合せ先

株式会社シキノハイテック

〒937-0041 富山県魚津市吉島 829

人事総務部 広報担当

TEL: 0765-22-3477

FAX: 0765-22-3916

https://www.shikino.co.jp

このニュースリリースは当社の企業活動を報道関係者、株主・投資家等のステークホルダーの皆様にお伝えするためのものです。文中に含まれる製品、サービスに関する情報については顧客誘引や医学的アドバイスを目的とするものではありません。