

Full HD 1080p

200万画素

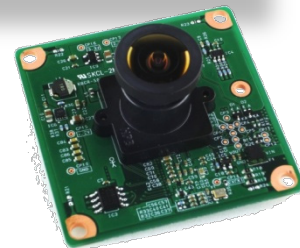
# 高感度デジタル出力カメラモジュール

NEW

KBCR-S02TXG

高フレームレート、高S/Nを実現した産業機器向けフルハイビジョン対応デジタルYUV出力タイプのカメラモジュールです。

高感度・低ノイズの最新CMOSセンサの採用により、従来製品と比較して低照度下の画質およびS/N比を大幅に向上させています。



## 特長

### ■ 高フレームレート

1080Pモード (Full-HD) : 30fps、60fps (16bit出力)

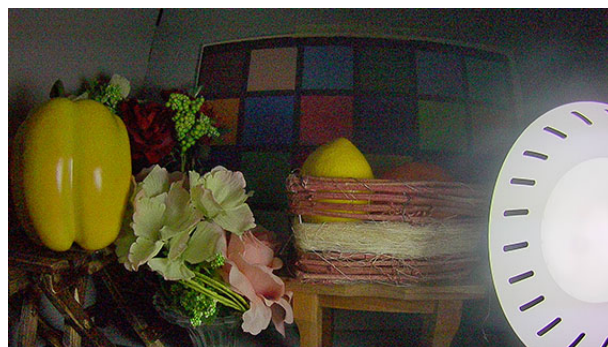
720Pモード (HD) : 30fps、60fps (16bit出力)

### ■ WDR (ワイドダイナミックレンジ) 機能搭載

白とび、黒潰れを補正



WDR OFF



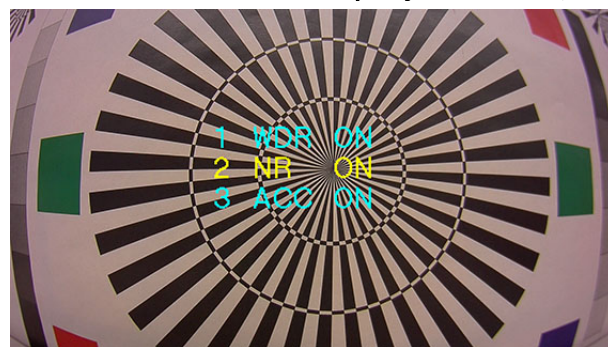
WDR ON

### ■ 高感度なCMOSセンサにより低照度下の画質の向上



照度: 3Lux フレームレート: 30fps (Full-HD)

### ■ OSD (On Screen Display) 機能搭載



表示したい文字情報の設定のみ

### ■ Full-HD版インテリジェントカメラとして使用可能



カメラモジュールを  
入れ替え



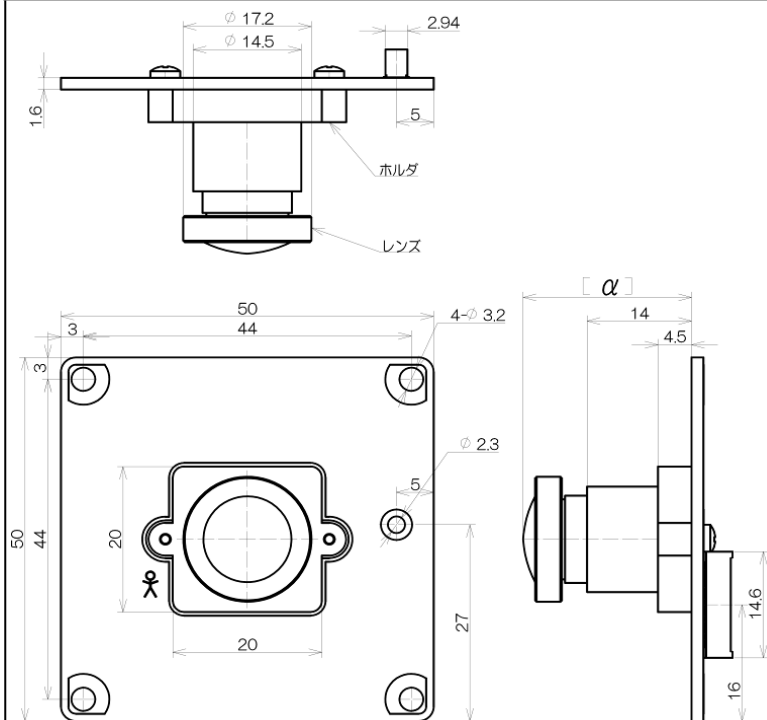
# 主な用途

- セキュリティ装置、監視カメラ
- 各種産業機器
- アミューズメント機器
- その他、画像入力装置

## 主な仕様

撮像素子	CMOSカラーセンサー
有効画素数	1920 (H) x 1080 (V)
撮像エリア	対角6.40mm 1/2.8インチ
出力信号形式	デジタルYUV422 16bit
最大フレームレート	60fps (1920x1080)
機能	画像調整 : AEC/AGC/AWB/ACC/WDR 等 その他 : OSD/フレイッシュマスク等
レジスタ制御方式	I2C
外部コネクタ	60ピン 基板対基板コネクタ DF40HC (4.0) -60DS-0.4V (51)
電源電圧	DC5.0V±5%
消費電力 (max.)	2.1W
動作温度	-10~+60°C
保存温度	-30~+80°C
外形寸法	50mm (L) x 50mm (W)

## 外形寸法図(mm)



注: レンズ高さ[α]はレンズによって変化します。

## ソリューション&サービス

- 産業用途向けに小ロット対応、長期安定供給
- 充実した技術サポート、セミカスタム対応 (お客様仕様のカスタムROM化、レンズ選択)
- 国産デバイス・国内生産による安心の高信頼性、品質保証体制

- 本製品は外国為替および外国貿易管理法により輸出または海外への提供が規制されています。
- 本資料に掲載されている技術情報は、製品の代表的動作・応用を説明するためのものです。その使用に際しては当社および第三者の知的財産権その他の権利に対する保証、または実施権の許諾を行うものではありません。
- 本製品は一般機器の使用を前提にしております。特別な品質や信頼性が必要であり、その故障や誤動作が直接人命や身体または財産に危害を及ぼす可能性がある装置やシステムに使用される場合は、必ず当社まで事前にご連絡・ご相談をお願いします。
- 本製品を使用してシステムを構築される場合は、直接人命や身体または財産に危害が及ばないように、装置やシステム側で十分に安全な設計をお願いします。
- 本資料に記載の内容を当社に無断で転載または複製することをご遠慮下さい。



<http://www.shikino.co.jp>

E-mail : [sales-cam@shikino.co.jp](mailto:sales-cam@shikino.co.jp)

■大阪デザインセンター

〒532-0004

大阪府大阪市淀川区西宮原2-7-38 新大阪西浦ビル6F

TEL (06) 6150-7730 (代) FAX (06) 6150-7739