

インテリジェントカメラモジュール

KBCR-iC01VG

KBCR-iC01VGは、30万画素カメラと画像処理用高速プロセッサを一体化したインテリジェントカメラモジュール製品です。

カメラモジュール内で各種画像処理ソフトウェアの組み込み開発が可能となり、幅広い画像ソリューションにソフトウェアの変更で対応できる画像処理プラットフォームを提供すると同時に、画像センシング機能を容易に実現可能です。



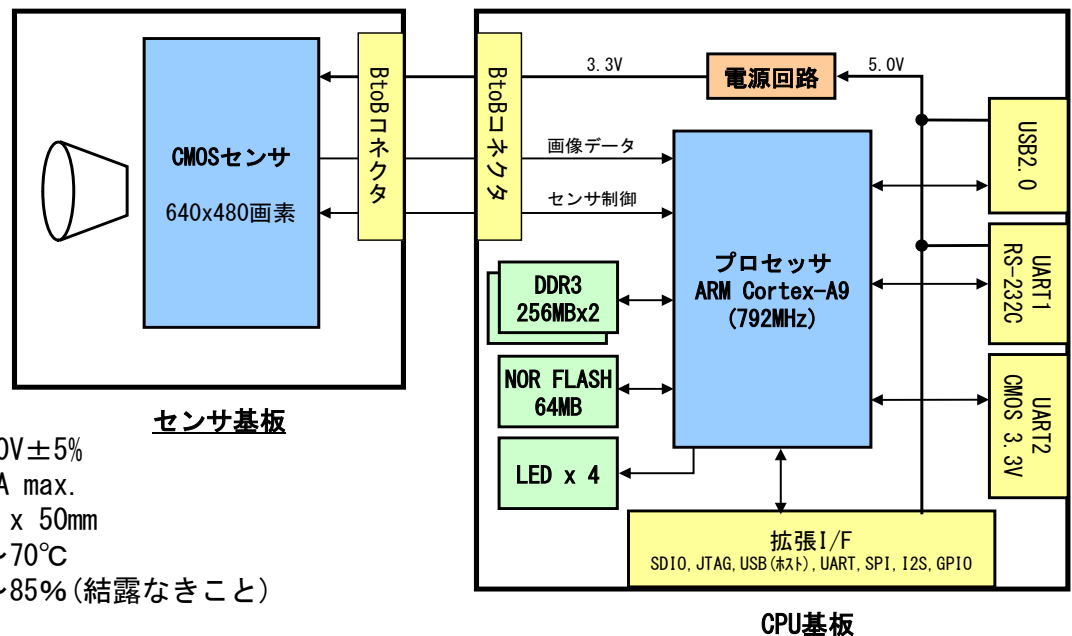
特徴

- カメラと高速プロセッサを一体化し、各種画像処理機能がモジュール内で実現可能
- ご指定の画像処理ソフトウェア(顔検出、人物検出など)を搭載しての供給可能
- カメラ画像を出力せず画像処理した結果のみの出力が可能
- 低ノイズのCMOSセンサを採用し露光・ゲイン・ホワイトバランスの調整可能
- 産業用途向けに小ロット対応、長期安定供給
- 充実した技術サポート、セミカスタム対応
(お客様仕様のカメラアプリケーションに置き換え可能、レンズ選択可能)

概要

- 撮像素子 1/4インチ CMOSカラーセンサ
- 有効画素数 640 x 480 pixels
- 外部機器通信方式 RS-232C、無線/有線LAN ※カメラ内の画像処理結果の送信用
- 画像データ転送方式 UVC1.0 ※初期動作では画像データは転送しない(デバッグ・検査用で使用)

ブロック図

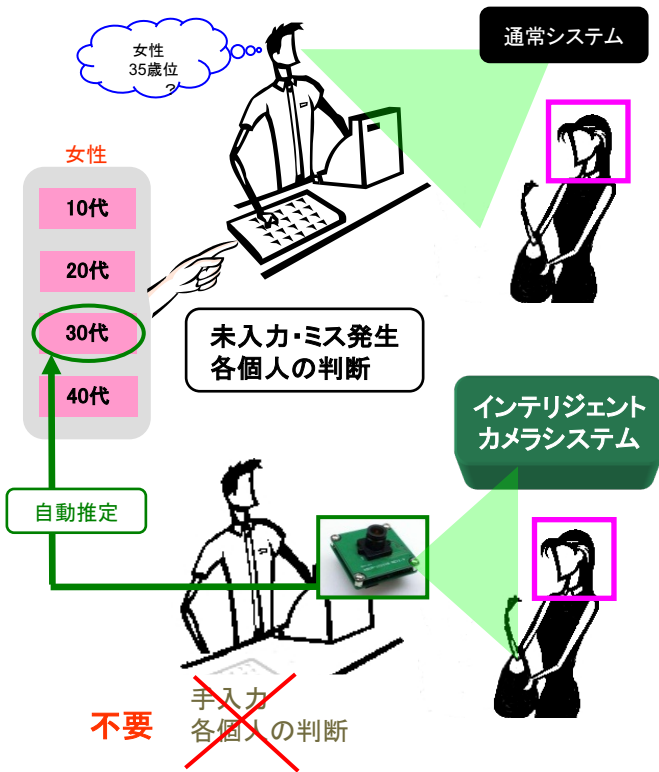


用途

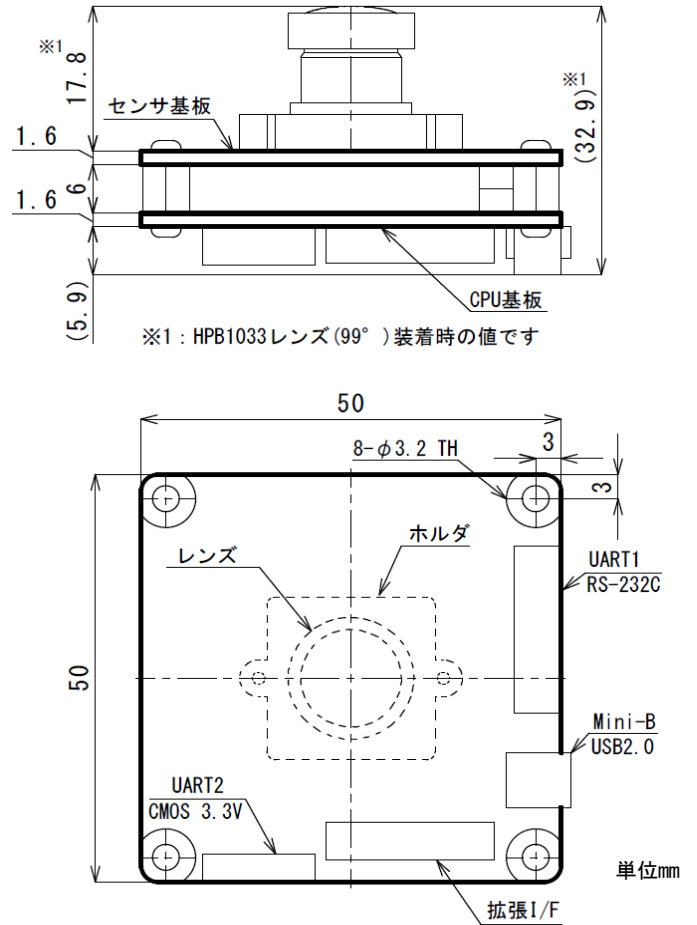
- デジタルサイネージ
- 自販機・券売機
- 監視・セキュリティ
- 人数カウント (通行人、店舗来場者など)
- 入退出管理
- マシンビジョン (自動検査、形状解析、文字・バーコード読取りなど)

応用例

システム： 店舗・自販機などの顧客リサーチ
 要素技術： 性別・年齢推定



外形図



画像処理ソフトウェア一覧

シリーズ	要素技術	機能	外部機器通信方式
SP-FD1	顔検出	性別・年齢推定、カメラ視聴時間計測	RS-232C、無線・有線LAN
SP-GD1	ジェスチャー認識	指の本数、手の先端・重心座標を認識	RS-232C
SP-CR1	文字認識	英数字・特殊文字に対応 ※日本語未対応	RS-232C、無線・有線LAN
SP-HD1	人物検出	人数カウント、動線情報	無線・有線LAN

- 本製品は外国為替および外国貿易管理法により輸出または海外への提供が規制されています。
- 本資料に掲載されている技術情報は、製品の代表的動作・応用を説明するためのものです。その使用に際しては当社および第三者の知的財産権その他の権利に対する保証、または実施権の許諾を行うものではありません。
- 本製品は一般機器の使用を前提にしております。特別な品質や信頼性が必要であり、その故障や誤動作が直接人命や身体または財産に危害を及ぼす可能性がある装置やシステムに使用される場合は、必ず当社まで事前にご連絡・ご相談をお願いします。
- 本製品を使用してシステムを構築される場合は、直接人命や身体または財産に危害が及ばないように、装置やシステム側で十分に安全な設計をお願いします。
- 本資料に記載の内容を当社に無断で転載または複写することはご遠慮下さい。



株式会社 **シキノハイテック**

http://www.shikino.co.jp E-mail : sales-cam@shikino.co.jp

■ 東京デザインセンター

東京都港区芝公園1-1-12 芝公園電気ビルディング9F TEL (03) 5777 - 3340 (代) FAX (03) 5777 - 3341

■ 大阪デザインセンター

大阪府大阪市淀川区西宮原2-7-38 新大阪西浦ビル6F TEL (06) 6150 - 7730 (代) FAX (06) 6150 - 7739