

インテリジェントカメラシリーズ 30万画素グローバルシャッターカメラ

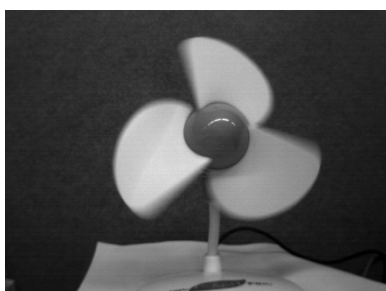
KBCR-iC51VG

KBCR-iC51VGは30万画素グローバルシャッター方式のカメラモジュールと画像処理用高速プロセッサを一体化したインテリジェントカメラモジュール製品です。カメラモジュール内で各種画像処理ソフトウェアの組み込み開発が可能です。ソフトウェアの変更を行うだけで、幅広い画像ソリューションに対応できる画像処理プラットフォームを提供いたします。



特徴

- グローバルシャッター方式のCMOSセンサ採用により、高速移動物体撮影時の歪みを解消

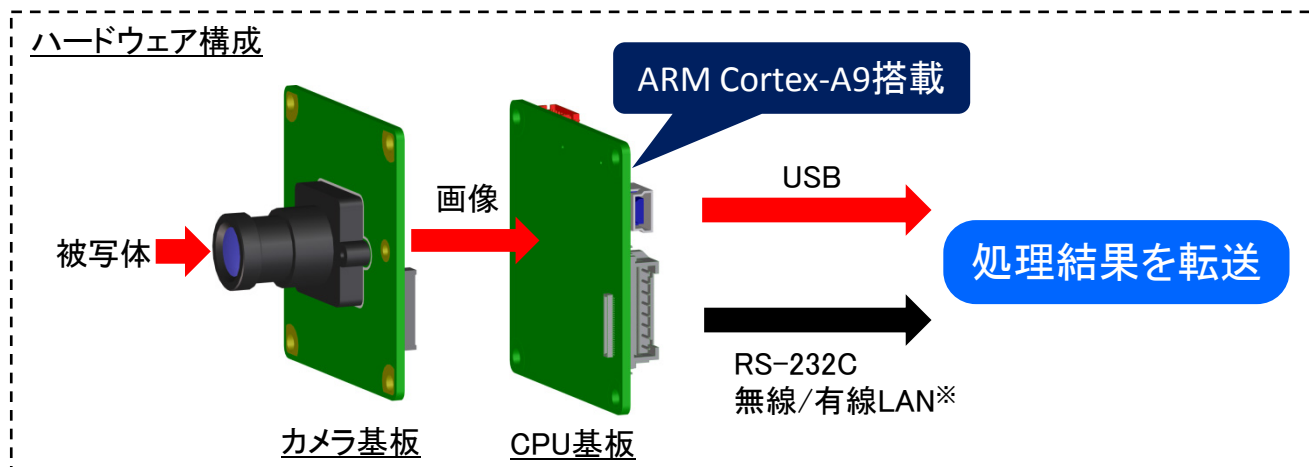


グローバルシャッター撮影画像



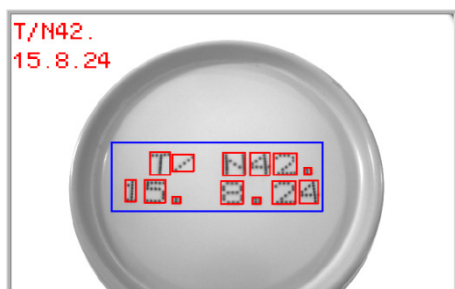
ローリングシャッター撮影画像

- カメラ内部で画像処理を実行できるため、PCや専用画像装置は不要



※ 別途拡張基板が必要となります。

- HALCON(リンクス社製画像処理ソフト)を搭載することにより、計測・分析・認識等の処理が可能



文字認識

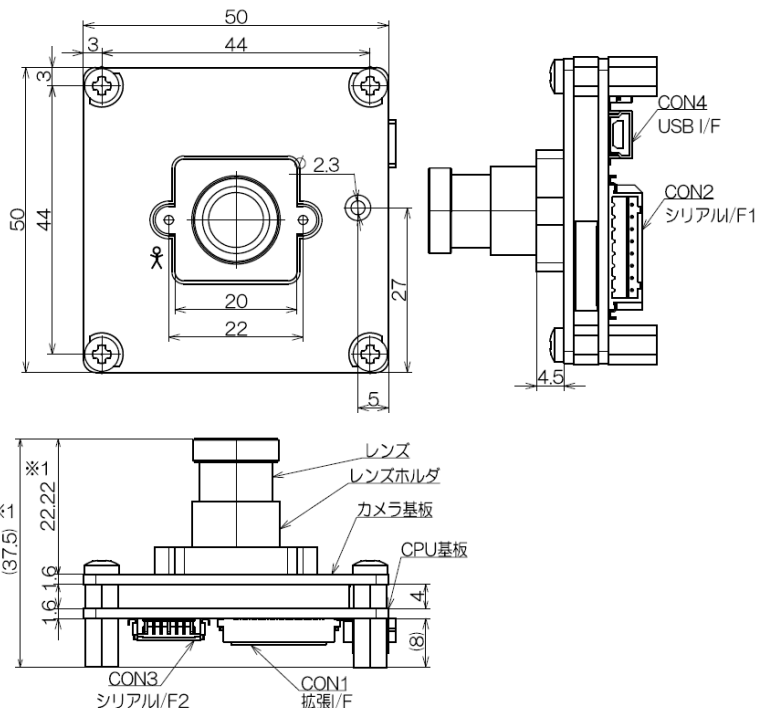


バーコード読取

主な用途

- 外観検査 ■ 寸法測定 ■ 位置決め検査 ■ 傷検査
- 文字認識 ■ 1次元バーコード読取
- 2次元データコード読取(QRコード、DataMatrix等)

外形寸法図(mm)



※1 HPB1007装着時の値です。

主な仕様

撮像素子	1/3 inch モノクロCMOSセンサー
有効画素数	752(H) x 476(V)
シャッター方式	グローバル
出力信号形式	モノクロ 8bit
外部機器通信方式	USB2.0、RS-232C 無線・有線LAN(別途拡張基板)
画像データ転送方式	UVC1.0(USB Video Class)
電源電圧	DC5.0V
消費電力(max.)	1.5W
動作・保存温度	-20~+70℃
動作・保存湿度	20~85%(結露なきこと)
外形寸法	50mm(L) x 50mm(W)

画像処理ソフトウェア一覧

要素技術	機能	外部機器通信方式
文字認識	英数字・特殊文字に対応 ※日本語未対応	RS-232C、無線・有線LAN
1次元バーコード読取	EAN8、EAN13、UPC-A、UPC-E、2/5Industrial、2/5Interleaved、Codabar、Code39、Code93、Code128、PharmaCode、RSScode(composite codeを含む)	RS-232C、無線・有線LAN
2次元データコード読取	DataMatrix(CC200)、QRコード、PDF417、マイクロQR、Aztecコード	RS-232C、無線・有線LAN

ソリューション&サービス

- 産業用途向けに小ロット対応、長期安定供給
- 充実した技術サポート、セミカスタム対応(お客様仕様のファームウェアROM化、レンズ選択可)
- 国内生産による安心の高信頼性、品質保証体制

- 本製品は外国為替および外国貿易管理法により輸出または海外への提供が規制されています。
- 本資料に掲載されている技術情報は、製品の代表的動作・応用を説明するためのものです。その使用に際しては当社および第三者の知的財産権その他の権利に対する保証、または実施権の許諾を行うものではありません。
- 本製品は一般機器の使用を前提にしております。特別な品質や信頼性が必要であり、その故障や誤動作が直接人命や身体または財産に危害を及ぼす可能性がある装置やシステムに使用される場合は、必ず当社まで事前にご連絡・ご相談をお願いします。
- 本製品を使用してシステムを構築される場合は、直接人命や身体または財産に危害が及ばないように、装置やシステム側で十分に安全な設計をお願いします。
- 本資料に記載の内容を当社に無断で転載または複製することはご遠慮下さい。



株式会社 **シキノハイテック**

<http://www.shikino.co.jp>

E-mail : sales-cam@shikino.co.jp

■ 東京デザインセンター

東京都港区芝公園1-1-12 芝公園電気ビルディング8F TEL (03) 5777 - 3340 (代) FAX (03) 5777 - 3341

■ 大阪デザインセンター

大阪府大阪市淀川区西宮原2-7-38 新大阪西浦ビル6F TEL (06) 6150 - 7730 (代) FAX (06) 6150 - 7739