

会社概要

商号	株式会社シキノハイテック
設立	1975年1月29日(昭和50年)
現事業開始	1986年7月(昭和61年)
代表取締役社長	高橋 信一
本社所在地	富山県魚津市吉島829番地
電話番号	(代) 0765-22-3477
従業員数	455名(2025年3月)

事業所案内

本社・魚津工場

〒937-0041
富山県魚津市吉島829
TEL:0765-22-3477
FAX:0765-22-3916

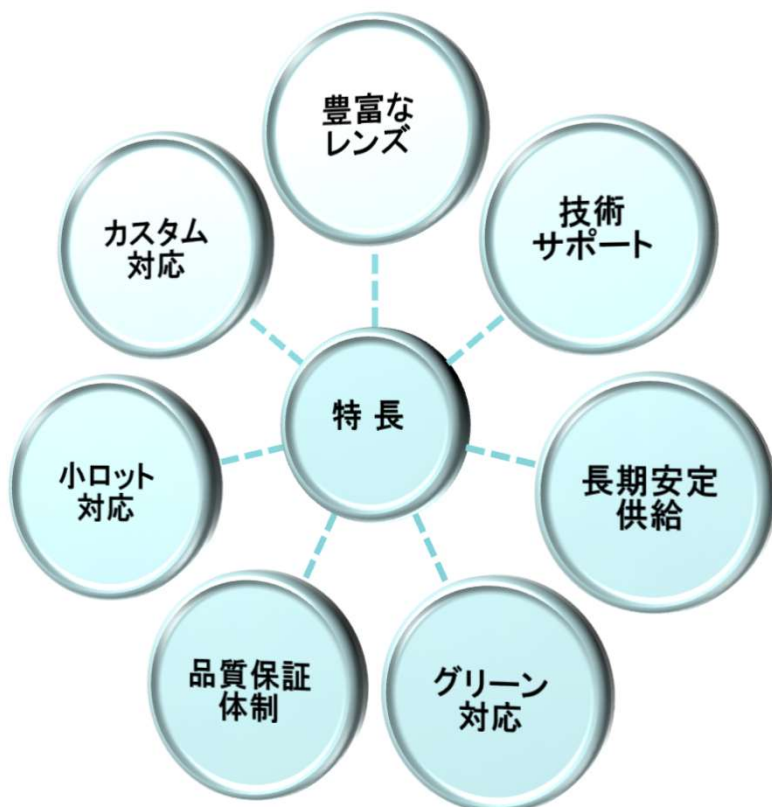


大阪デザインセンター

〒532-0004
大阪市淀川区西宮原2-7-38 新大阪西浦ビル6F
TEL:06-6150-7730 FAX:06-6150-7739

東京デザインセンター

〒105-0011
東京都港区芝公園1-1-12 芝公園電気ビルディング9F
TEL:03-5777-3340 FAX:03-5777-3341



信頼と実績の 国内生産

デジタル出力カメラ

KBCR-S03TG

200万画素



撮像素子	1/2.7インチ カラーセンサ ローリングシャッター
総画素数[pixels]	1920×1080
撮像エリア[mm]	5.76×3.24
出力信号形式	YUV422 8bit(16bit/パラレル出力[Y 8bit UV 8bit])
フレームレート[fps]	30
外部接続方法	60ピンコネクタ
機能	HDR・露光・ゲイン・WB自動調整 I2C経由で各種設定可能
電源電圧[V] / 消費電力[W]	5.0、12.0 / 1.6(MAX)
動作温度[°C] / 保存温度[°C]	-10 ~ +60 / -20 ~ +70(レンズ含まず)
基板寸法[mm]	40×30

KBCR-S01TL

200万画素



撮像素子	1/2.8インチ カラーセンサ ローリングシャッター
総画素数[pixels]	1920×1080 / 1280×720
撮像エリア[mm]	5.568×3.132
出力信号形式	Raw 10bit(低電圧LVDS 150mVp-p:DDR-4ch)
フレームレート[fps]	60 (1920×1080) / 120 (1280×720)
外部接続方法	30ピン FFCコネクタ
機能	ワイドダイナミックレンジ機能
電源電圧[V] / 消費電力[W]	3.3 & 1.8 / 0.5(MAX)
動作温度[°C] / 保存温度[°C]	-10 ~ +60 / -20 ~ +70(レンズ含まず)
基板寸法[mm]	32×32

KBCR-S07VG

30万画素



撮像素子	1/4インチ カラーセンサ ローリングシャッター
総画素数[pixels]	640×480
撮像エリア[mm]	3.584×2.688
出力信号形式	YUV422 8bit(パラレル出力)
フレームレート[fps]	30
外部接続方法	24ピン FFCコネクタ
機能	露光・ゲイン・WB自動調整 I2C経由で各種設定可能
電源電圧[V] / 消費電力[W]	3.3 / 0.44(MAX)
動作温度[°C] / 保存温度[°C]	-20 ~ +60 / -20 ~ +70(レンズ含まず)
基板寸法[mm]	24×27

信頼と実績の国内生産

- 国内自社工場での一貫生産
- カメラ専用のクリーンルームによる高品質のご提供
- 高信頼性と中長期にわたる安定供給
- 万全の品質保証体制



USB出力カメラ

KBCR-S01TU

200万画素



撮像素子	1/2.7インチ カラーセンサ ローリングシャッター
総画素数[pixels]	1920×1080 / 1280×720
撮像エリア[mm]	5.76×3.24
出力信号形式	USB3.1-Gen1 (YUV)
フレームレート[fps]	30
外部接続方法	USB3 Micro-Bコネクタ
機能	HDR・露光・ゲイン・WB自動調整 各種画像調整機能(ソフト制御)
電源電圧[V] / 消費電力[W]	5.0 / 2.4(MAX)
動作温度[°C] / 保存温度[°C]	0 ~ +50 / -10 ~ +60(レンズ含まず)
基板寸法[mm]	40×30

KBCR-S02TU

200万画素



撮像素子	1/2.7インチ カラーセンサ ローリングシャッター
総画素数[pixels]	1920×1080 / 1280×720
撮像エリア[mm]	5.76×3.24
出力信号形式	USB2.0 (MJPEG)
フレームレート[fps]	15
外部接続方法	5ピンコネクタ
機能	HDR・露光・ゲイン・WB自動調整 各種画像調整機能(ソフト制御)
電源電圧[V] / 消費電力[W]	5.0 / 0.9(MAX)
動作温度[°C] / 保存温度[°C]	-10 ~ +60 / -20 ~ +70(レンズ含まず)
基板寸法[mm]	40×30

KBCR-S03TU

200万画素



撮像素子	1/2.8インチ カラーセンサ ローリングシャッター
総画素数[pixels]	1920×1080 / 1280×960 / 1280×720
撮像エリア[mm]	5.568×3.132
出力信号形式	USB2.0 (YUV/MJPEG)
フレームレート[fps]	5 (YUV) / 30 (MJPEG)
外部接続方法	5ピンコネクタ
機能	露光・ゲイン・WB自動調整 各種画像調整機能(ソフト制御)
電源電圧[V] / 消費電力[W]	5.0 / 1.0(MAX)
動作温度[°C] / 保存温度[°C]	-10 ~ +60 / -20 ~ +70(レンズ含まず)
基板寸法[mm]	15×40

KBCR-S03MU

120万画素



撮像素子	1/4インチ カラーセンサ ローリングシャッター
総画素数[pixels]	1280×960 / 640×480
撮像エリア[mm]	3.84×2.88
出力信号形式	USB2.0 (YUV/MJPEG)
フレームレート[fps]	7.5 (YUV) / 30 (MJPEG)
外部接続方法	5ピンコネクタ
機能	露光・ゲイン・WB自動調整 各種画像調整機能(ソフト制御)
電源電圧[V] / 消費電力[W]	5.0 / 1.00(MAX)
動作温度[°C] / 保存温度[°C]	-10 ~ +60 / -20 ~ +70(レンズ含まず)
基板寸法[mm]	15×40

USB出力カメラ

KBCR-S07VUE

30万画素



撮像素子	1/4インチ カラーセンサ ローリングシャッター
総画素数[pixels]	640 × 480
撮像エリア[mm]	3.584 × 2.688
出力信号形式	USB2.0(YUV/MJPEG)
フレームレート[fps]	30
外部接続方法	5ピンコネクタ
機能	露光・ゲイン・WB自動調整 各種画像調整機能(ソフト制御)
電源電圧[V] / 消費電力[W]	5.0 / 0.75(MAX)
動作温度[°C] / 保存温度[°C]	-10 ~ +60 / -20 ~ +70(レンズ含まず)
基板寸法[mm]	15 × 40

KBCR-S51MU

150万画素

開発中



撮像素子	1/4.5インチ モノクロセンサ グローバルシャッター
総画素数[pixels]	1440 × 1080
撮像エリア[mm]	3.168 × 2.376
出力信号形式	USB2.0
フレームレート[fps]	T.B.D
外部接続方法	T.B.D
機能	露光・ゲイン自動調整
電源電圧[V] / 消費電力[W]	5.0 / T.B.D
動作温度[°C] / 保存温度[°C]	T.B.D
基板寸法[mm]	T.B.D

ASS対応USB出力カメラ

KBCR-S03TUA

200万画素



撮像素子	1/2.8インチ カラーセンサ ローリングシャッター
総画素数[pixels]	1920 × 1080 / 1280 × 960 / 1280 × 720
撮像エリア[mm]	5.568 × 3.132
出力信号形式	USB2.0(YUV/MJPEG)
フレームレート[fps]	5(YUV) / 30(MJPEG)
外部接続方法	5ピンコネクタ
機能	露光・ゲイン・WB自動調整 各種画像調整機能(ソフト制御) ASS対応(Auto Sensing Support)
電源電圧[V] / 消費電力[W]	5.0 / 1.0(MAX)
動作温度[°C] / 保存温度[°C]	-10 ~ +60 / -20 ~ +70(レンズ含まず)
基板寸法[mm]	15 × 40

ASS (Auto Sensing Support)

- ASS機能は当社独自の露光制御技術で、1つのカメラでそれぞれ独立した露光制御を行った2ストリーム出力を可能とします。
- 既存のHDR機能と比較し、ユーザの画像処理に応じた2種類の露光制御が可能となり、ユーザの画像処理精度向上に貢献します。

MIPI出力カメラ

KBCR-S08MM

130万画素



撮像素子	1/3.6インチ カラーセンサ ローリングシャッター
総画素数[pixels]	1344 × 1020
撮像エリア[mm]	4.08 × 3.10
出力信号形式	YUV 8bit
画像出力IF	MIPI CSI-2 (2 Lane)
フレームレート[fps]	30
外部接続方法	15ピン FFCコネクタ
機能	HDR・露光・ゲイン・WB自動調整 各種画像調整機能(Linux用ドライバソフトウェアを提供)
電源電圧[V] / 消費電力[W]	3.3 / 0.8(MAX)
動作温度[°C] / 保存温度[°C]	-10 ~ +60 / -20 ~ +70(レンズ含まず)
基板寸法[mm]	32 × 32

KBCR-S51MM

150万画素

New



撮像素子	1/4.5インチ モノクロセンサ グローバルシャッター
総画素数[pixels]	1440 × 1080
撮像エリア[mm]	3.168 × 2.376
出力信号形式	モノクロRaw 10bit/8bit
画像出力IF	MIPI CSI-2 (1-4 Lane)
フレームレート[fps]	Max 120
外部接続方法	26ピン FFCコネクタ、22ピン変換基板あり(オプション)
機能	外部トリガ、LEDOUT、露光・ゲイン自動調整
電源電圧[V] / 消費電力[W]	3.3 / 0.6(MAX)
動作温度[°C] / 保存温度[°C]	-10 ~ +60 / -20 ~ +70(レンズ含まず)
基板寸法[mm]	29 × 29

アナログ出力カメラ

KBCR-S02NT

30万画素



撮像素子	1/4インチ カラーセンサ ローリングシャッター
総画素数[pixels]	640 × 480
撮像エリア[mm]	3.584 × 2.688
出力信号形式	NTSCコンポジット
フレームレート[fps]	29.97
外部接続方法	7ピンコネクタ
機能	露光・ゲイン・WB自動調整
電源電圧[V] / 消費電力[W]	5~12 / 0.5(MAX)
動作温度[°C] / 保存温度[°C]	-10 ~ +60 / -20 ~ +70(レンズ含まず)
基板寸法[mm]	32 × 32

歪み補正機能付きUSB出力カメラ

特長

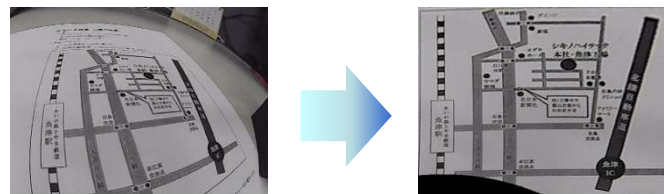
- 歪み補正機能搭載 (レンズ歪み補正、視点変換、パノラマ変換)
- 各種カメラ設定 (露光時間、JPEG画質設定、転送レート調整など)
- 白色LED照明機能 (オプション基板必要)

レンズ歪み補正



レンズの歪みを補正することにより画像処理を支援

視点変換



視点変換により真上から見た画像に変換
レンズ補正との組み合わせも可能

パノラマ変換



魚眼画像をパノラマ変換
一部分切り出しも可能

KBCR-iC11VG-N1U

30万画素



撮像素子	1/4インチ カラーセンサ ローリングシャッター
総画素数[pixels]	640 × 480
撮像エリア[mm]	3.58 × 2.69
給電方式	USB給電
画像出力IF	UVC(USB)
通信IF	CDC(USB)
LED照明	オプション基板
動作温度[°C] / 保存温度[°C]	-20 ~ +60 / -20 ~ +70(レンズ含まず)
基板寸法[mm]	カメラ基板 : 24 × 27、CPU基板 : 40 × 30
主な機能	歪み補正、視点変換、パノラマ変換

KBCR-iC21MG-N2U

120万画素



撮像素子	1/4インチ カラーセンサ ローリングシャッター
総画素数[pixels]	1280 × 960
撮像エリア[mm]	3.84 × 2.88
給電方式	USB給電 / 外部CN給電
画像出力IF	UVC(USB)
通信IF	CDC(USB) / RS-232C(汎用コネクタ)
LED照明	標準搭載
動作温度[°C] / 保存温度[°C]	-20 ~ +60 / -20 ~ +70(レンズ含まず)
基板寸法[mm]	40 × 30
主な機能	歪み補正、視点変換、パノラマ変換

LANカメラ / PoEカメラ

KBCR-iC11VG-N1L/P

30万画素



撮像素子	1/4インチ カラーセンサ ローリングシャッター
総画素数[pixels]	640 × 480
撮像エリア[mm]	3.58 × 2.69
給電方式	USB給電 or PoE給電
外部コネクタ	RJ45コネクタ
画像出力	UDP MJPEG
通信	TCP
LED照明	オプション基板
動作温度[°C] / 保存温度[°C]	-20 ~ +60 / -20 ~ +70(レンズ含まず)
基板寸法[mm]	カメラ基板 : 24 × 27、CPU基板 : 40 × 30
主な機能	各種画質調整(AE、AWB)、歪み補正、視点変換、パノラマ変換

KBCR-iC21MG-N2L/P

120万画素



撮像素子	1/4インチ カラーセンサ ローリングシャッター
総画素数[pixels]	1280 × 960
撮像エリア[mm]	3.84 × 2.88
給電方式	USB給電 or PoE給電
外部コネクタ	RJ45コネクタ
画像出力	UDP MJPEG
通信	TCP
LED照明	標準搭載
動作温度[°C] / 保存温度[°C]	-20 ~ +60 / -20 ~ +70(レンズ含まず)
基板寸法[mm]	40 × 30
主な機能	各種画質調整(AE、AWB)、歪み補正、視点変換、パノラマ変換

KBCR-IP11TN

200万画素

New



撮像素子	1/4インチ カラーセンサ ローリングシャッター
総画素数[pixels]	1920 × 1080
撮像エリア[mm]	3.84 × 2.16
給電方式	DC24V/12V/5V
外部コネクタ	ナイロンコネクタ
画像出力	RTSP/RTP H.264
通信	HTTP(Web API)
LED照明	なし
動作温度[°C] / 保存温度[°C]	-10 ~ +60 / -20 ~ +70(レンズ含まず)
基板寸法[mm]	29 × 29
主な機能	各種画質調整(AE、AWB)、ビットレート調整

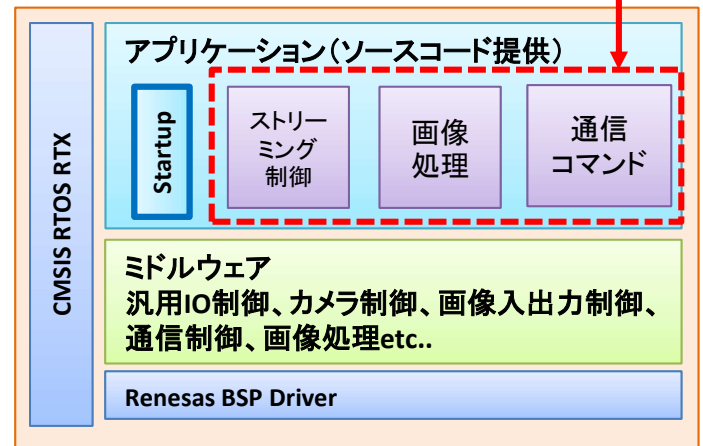
インテリLite SDK(開発キット)

KBCR-iCLSDK-A/BはインテリジェントカメラLite上のソフトウェア開発が可能な開発キットです。ベースの開発環境を当社から提供し、お客様はサンプルコードを参考にしてアプリ開発に専念いただけるため、開発コスト削減が可能です。

特長

- お客様独自のカメラアプリを組み込み可能
- カメラドライバや歪み補正APIも提供
- UVC/UDPでのリアルタイム画像処理結果表示
- ユーザアプリの書き込み出荷対応（量産時）
- 画像表示&通信用Windowsサンプルプログラム付き
- 2タイプをご用意
 - 30万画素：KBCR-iCLSDK-A
 - 120万画素：KBCR-iCLSDK-B

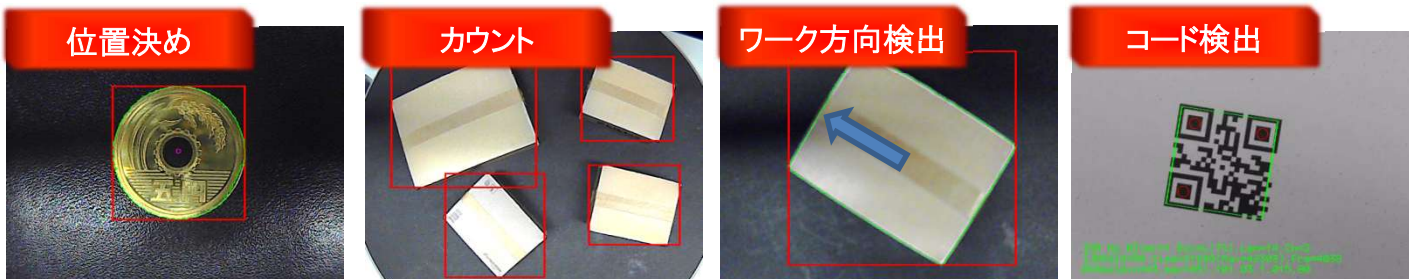
お客様開発箇所



ソフトウェア仕様

大項目	項目	説明
開発環境	IDE	Renesas e2studio Version 6.3
	コンパイラ	Renesas GCC
	ICE	Segger J-Link ※J-Link 9-pin Cortex-M Adapterも必要
ライブラリ	汎用IO制御ライブラリ	GPIO/I2C/UART制御
	カメラ制御ライブラリ	露光・ゲイン制御、シャープネス、明度、彩度等の設定
	画像入出力制御ライブラリ	カメラキャプチャ制御、歪み補正IP制御、JPEG IP制御、UVC/UDP出力制御
	画像処理ライブラリ	2値化、ラベリング等の汎用的な画像処理 英数字(日本語不可)、記号の文字描画処理 直線、矩形、円の描画処理
その他	Windows通信ツール	USB(CDC/UVC)及びLAN(TCP/UDP)の通信サンプルプログラムをソースコードで提供(C#)

画像処理組み込み例



※コード検出のライブラリはオプションです。

開発キット付属品

- ・カメラ基板 ・CPU基板 ・レンズ(複数種) ・各種オプション基板(LAN等)
- ・デバッグ基板 ・ネジ/スペーサ ・各種接続ケーブル
- ・CD-ROM(ドキュメント、ライブラリ、サンプルコード、Window通信ツール)

※開発キットご購入時は、ソフトウェア許諾契約の締結が必要です

1D/2Dコードリーダ モジュール

各種バーコード、QRコードの読取に対応したリーダモジュールです。
 スマートフォンQR表示の読取りに対応。
 決済端末やATM, 自販機, 券売機など、産業機器への組み込みに最適です。

特長

- 高読取り深度レンズ対応
- 狭角～広角レンズ選択可（様々な設置条件に対応、設置省スペース化）
- リアルタイム 画像出力対応（容易な設置位置調整）
- 設置環境に合わせてセンサ設定の最適化が可能



逆光状態での読み取り例



30万画素版USB+LED構成

仕様

項目	30万画素版	120万画素版
対応2Dコード	QRコード (最大4個まで同時読取り可能)	QRコード、DataMatrix(オプション) (最大8個まで同時読取り可能)
対応1Dコード	EAN/UPC、ITF、NW7、Code39、Code128 (各種チェックディジット設定対応)	
動作モード	常時読取りモード、トリガモード、移動体検出モード	
起動時間・読取り時間	1秒以内に起動、0.1秒以内で読取り可能	

型番

分類	型番	構成(給電方式)
30万画素	KBCR-CR31U	USB構成(USB給電)
	KBCR-CR31UW	USB+LED構成(USB給電)
	KBCR-CR31L	LAN構成(USB給電)
	KBCR-CR31P	PoE構成(PoE給電)
	KBCR-CR31PW	PoE+LED構成(PoE給電)

分類	型番	構成(給電方式)
120万画素	KBCR-CR43U	USB構成(USB給電)
	KBCR-CR43L	LAN構成(USB給電)
	KBCR-CR43P	PoE構成(PoE給電)
	KBCR-CR43S	RS-232C構成(USB給電)
	KBCR-CR43SP	RS-232C構成(外部端子給電)

※QRコードは(株)デンソーウェーブの登録商標です。

インテリジェントカメラ Standard

120万画素対応のカメラモジュールと、画像処理用プロセッサを一体化したカメラユニットです。ユニット内で動作する各種画像処理ソフトウェアの組み込み開発を実現します。

特長

- カメラ基板とCPU基板の2枚基板構成
- AIアクセラレータ・ビデオコーデックエンジン・3Dグラフィックスエンジン搭載
- 拡張基板のカスタマイズにより、様々なインターフェースに対応可能
- ソフトウェアの変更・カスタマイズにより、幅広い画像処理ソリューションに適応可能

ハードウェア仕様

カメラ部

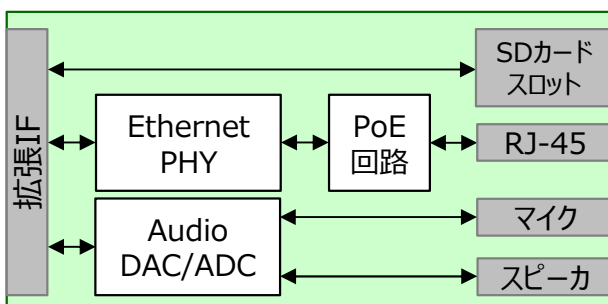
大項目	説明
撮像素子	1/4型 CMOSカラーセンサ
有効画素数	最大 1280 × 960
イメージエリア	3.84mm × 2.88mm
映像フォーマット	YUVカラー
シャッター方式	ローリングシャッター
画像調整機能	ホワイトバランス／露光ゲイン自動調整など



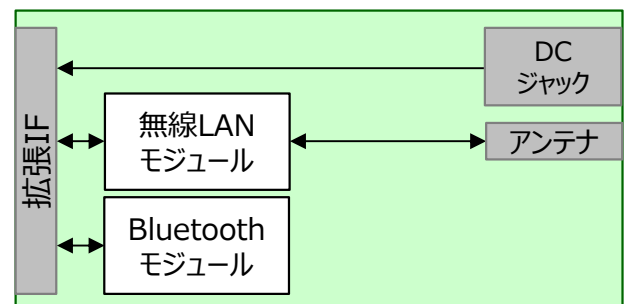
プロセッサ・インターフェース

大項目	説明
プロセッサ	RZ/V2L (ルネサスエレクトロニクス) ARM Cortex-A55 (1.2GHz Dual) / ARM Cortex-M33 (200MHz)
OS	Linux
ROM・ストレージ	SPI-NORフラッシュ(16Mbyte) / eMMC(16Gbyte)
RAM	DDR4 SDRAM (2Gbyte)
インターフェース	UART、USB2.0(OTG)
拡張IF (オプション)	USB(HOST)、UART、SPI、I2C、I2S、SD、GPIO、RGMII
その他	AIアクセラレータ/ビデオコーデックエンジン(H.264) / 3Dグラフィックスエンジン(Arm Mali-G31)
外形寸法	W:50mm x D:50mm x H:15.2mm (レンズ・レンズホルダ含まず)

拡張基板カスタム例



ネットワークカメラシステム
(録画機能付き)



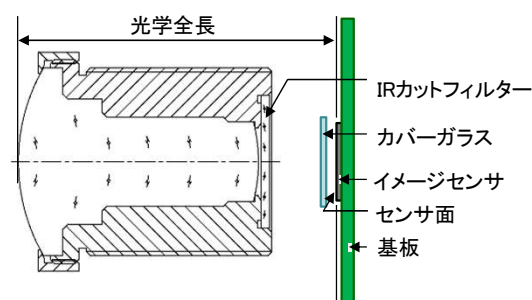
無線通信システム

取扱いレンズ一覧

記載の画角はレンズ標準値です。組合わせるカメラにより画角等が変わります

型番	対応 センサ サイズ	焦点 距離 f [mm]	F/No.	画角[°] ^{注1}			TV ディス トーション	光学 全長 [mm] ^{注2}	レンズ 構成	マウント 形状 [mm]	ホルダ
				水平	垂直	対角					
LP4801A	"1/4	4.80	2.6	43	33	53	<+1%	11.0	2P	M12×P0.5	標準 ^{注3}
LG2901A		2.94	2.0	79	58	103	-10%	21.7	6G		
LG2902A		2.90	2.0	78	57	100	-8%	21.1	4G		
LG2601A		2.55	2.0	91	67	119	-13%	21.0	6G		
LP2201B		2.20	2.3	99	75	117	-11%	15.1	2P		
LG1901A		1.90	2.0	121	89	154	-19%	19.4	5G		
LG1701A		1.68	2.5	128	94	170	-22%	18.3	6G		
LG1601A		1.58	2.2	145	107	>173	<-24%	18.3	6G		
LH1201A		1.19	2.4	122	102	137	-4%	13.9	2P2G		
LP1102A		1.05	2.0	193	142	206	±5%	11.8	4P1G		
LP1101A	"1/3.7	1.12	2.2	136	110	167	-16%	9.6	3P	M8×P0.5	カスタム ^{注4}
LG6001A	"1/3	6.00	2.0	40	30	49	-1%	19.3	4G	M12×P0.5	標準 ^{注3}
LG4301A		4.30	1.8	64	47	78	-7%	17.3	5G		
LG3801A		3.80	2.3	74	58	98	-7%	21.6	4G		
LG3801B		3.80	8.0	74	58	98	-7%	21.6	4G		
LG2301A		2.30	2.6	124	91	160	-16%	16.8	6G		
LHA001A	"1/2.7	10.00	3.0	32	18	36	<+1%	13.6	2G2P	M12×P0.5	標準 ^{注3}
LG6002A		6.00	2.0	56	31	64	-5%	21.2	6G		
LH2801A		2.80	2.8	94	60	105	-2%	13.5	2G3P		
LH2601A		2.60	4.0	97	64	105	-1%	22.0	4G2P		
LH2101A		2.09	2.0	133	81	146	-18%	18.1	3P3G		

- 注1 表中の画角は、対応センササイズ時の画角を示します。
 対応サイズより小さいセンササイズを使用した場合、画角は狭くなります。
 注2 光学全長は右図をご参照ください。
 注3 レンズにより嵌合可能なホルダが異なります。お問合せ下さい。
 注4 ホルダのカスタム開発が必要となります。
 ※赤外対応は一部対応不可なものがありますので、別途お問合せください。



- 【お問合せ先】 shikino_camera@shikino.co.jp
- 東京デザインセンター 東京都港区芝公園1-1-12 芝公園電気ビルディング9F
 TEL (03) 5777 - 3340 (代) FAX (03) 5777 - 3341
- 大阪デザインセンター 大阪府大阪市淀川区西宮原2-7-38 新大阪西浦ビル6F
 TEL (06) 6150 - 7730 (代) FAX (06) 6150 - 7739